

Manual de instrução e instalação

SAFENET II



SAFE LINK

Monitoring Solutions

Versão: net2v03

SUMÁRIO

Introdução.....	3
Descrição do funcionamento	4
Configurações de Internet do módulo	5
Descrição das conexões	8
Eventos gerados.....	8
Instalação.....	9

INTRODUÇÃO

A **SAFELINK** apresenta o que há de mais moderno em comunicação (monitoramento) de alarmes. É o módulo de comunicação por Internet com uma entrada universal para painéis de alarme (simula a linha telefônica), quatro entradas de setores, um relé comandado remotamente e um relé para acionamento de uma zona qualquer em uma central de alarme. Destina-se ao monitoramento, sensoriamento e acionamento de dispositivos remotamente. Tem no monitoramento de alarmes e na automação suas principais aplicações. Tem ainda a vantagem de mudar a comunicação para linha discada, mas isso será explicado posteriormente neste manual.

A grande vantagem do sistema por Internet é a **estabilidade** da conexão e a **velocidade da transmissão**, mas o **custo zero** da comunicação também deve ser considerado.

DESCRIÇÃO DO FUNCIONAMENTO

Para que o **SAFENET II** comece a operar, basta acessá-lo remotamente e alterar alguns parâmetros, mas isto será explicado posteriormente. Este módulo, comunica-se com qualquer central de alarme, mas somente no formato **CONTACT ID**.

Quando o **SAFENET II** recebe um evento gerado pela central de alarme ou um evento gerado por ele próprio (módulo), esta informação é bufferizada, então inicia-se o processo de transmissão ao monitoramento. O monitoramento, por sua vez, necessita ter o software **SAFEWEB TRANSCEIVER** instalado para que possa haver a comunicação. Este software pode ser baixado gratuitamente através do link www.safelink.com.br/safeweb.zip ou instalado através do CD que acompanha o aparelho. Se o buffer possuir mais de um evento, o módulo enviará todos ao destino, até “zerar” o buffer. A cada dois minutos o módulo envia um evento de teste ao monitoramento, o que faz em termos do software, mantê-lo conectado.

Qualquer problema que possa ocorrer com a comunicação, seja por problemas na Internet ou falta do computador (software), o módulo possui um relé que será comutado automaticamente, fazendo com que a central de alarme use o modo discado (por telefone) para comunicar-se com o monitoramento. Por esta razão, é importante fazer a programação completa da central de alarme, como se fosse usar a linha discada.

Algumas marcas de central de alarme possuem o nível de áudio baixo. Para compensar essa variação, ajuste o nível de entrada de áudio no **trimpot P1**. Na placa principal está indicado o sentido do ajuste.

O módulo **SAFENET II** possui 3 relés.

O relé 1 (**RL1**) é de uso geral e controla cargas de até **7A**. Pode ser acionado e desacionado remotamente pelo usuário através do software **SAFEWEB TRANSCEIVER** (veja como fazer isso no manual do próprio software). Esta operação transmitirá um evento ao monitoramento (ver o capítulo **eventos gerados**).

O relé 2 (**RL2**) pode ser usado para acionar uma zona de uma central de alarme. Você não tem controle sobre o relé. Este relé é automático. Ele funciona da seguinte maneira: Quando cair a conexão de Internet, o relé de linha (**RL3**) comuta e quatro segundos depois, o relé (**RL2**) é acionado, e fica acionado até que a conexão seja restabelecida.

O relé 3 (**RL3**) é responsável por fazer a central de alarme se comunicar com o módulo **SAFENET II** ou colocar a central de alarme na linha telefônica. Possui 3 formas de operação sobre ele (**RL3**):

- Acionamento remoto. Você pode forçar o acionamento através do software **SAFEWEB TRANSCEIVER** (veja como fazer isso no manual do próprio software). Se for feito o acionamento remotamente, este relé retornará ao estado normal depois de cinco minutos. Não tem como desacioná-lo remotamente. Esta operação transmitirá um evento ao monitoramento (ver o capítulo **eventos gerados**).
- Acionamento por falta da rede (**Internet**). Se em dez tentativas de envio de um evento ao monitoramento, o **SAFENET II** não obtiver sucesso, o sistema considera que não tem sinal e comuta este relé automaticamente, fazendo com que a central de alarme comunique-se com o monitoramento através da linha telefônica, retornando ao modo **Internet** assim que o sinal for restabelecido. Esta operação não gera evento.

- Acionamento quando a central de alarme manda um evento de teste periódico (**E602**). Este evento faz com que o relé da linha seja atracado automaticamente fazendo com que a central de alarme envie o evento (**E602**) através da linha telefônica. Este relé retornará ao estado normal depois de cinco minutos. Esta operação não gera evento.

A conta do cliente é configurada automaticamente, ou seja, o **SAFENET II** adota a mesma conta da central de alarme ligada a ele (módulo). Para isso, basta enviar um evento da central de alarme em **CONTACT ID** para o módulo **SAFENET II**.

As entradas **IN1** à **IN4** enviam mensagens de alarme sempre que acionadas. O acionamento ocorre com um pulso positivo em cada uma delas. É de grande utilidade na supervisão de equipamentos (estufas, congeladores, painéis elétricos, abertura e fechamento de portas, etc). Todas as operações são reportadas ao monitoramento. Veja no final deste manual a relação completa dos eventos gerados pelo módulo.

CONFIGURAÇÕES DE INTERNET DO MÓDULO

Conecte o módulo **SAFENET II** em sua rede interna ou diretamente ao computador (no caso de conexão direta entre o PC e o módulo é necessário um cabo de rede tipo **CROSSOVER**).

Instale todas as fase do programa **SAFEWEB TRANSCEIVER**. Você pode fazer o download do instalador do programa acessando direto o link www.safelink.com.br/safeweb.zip.

Após a instalação de todas as fases do programa, execute o atalho do programa que foi criado na área de trabalho do Windows.

Clique em “**Configurar Módulo Safenet**” conforme indica a **figura 1**.

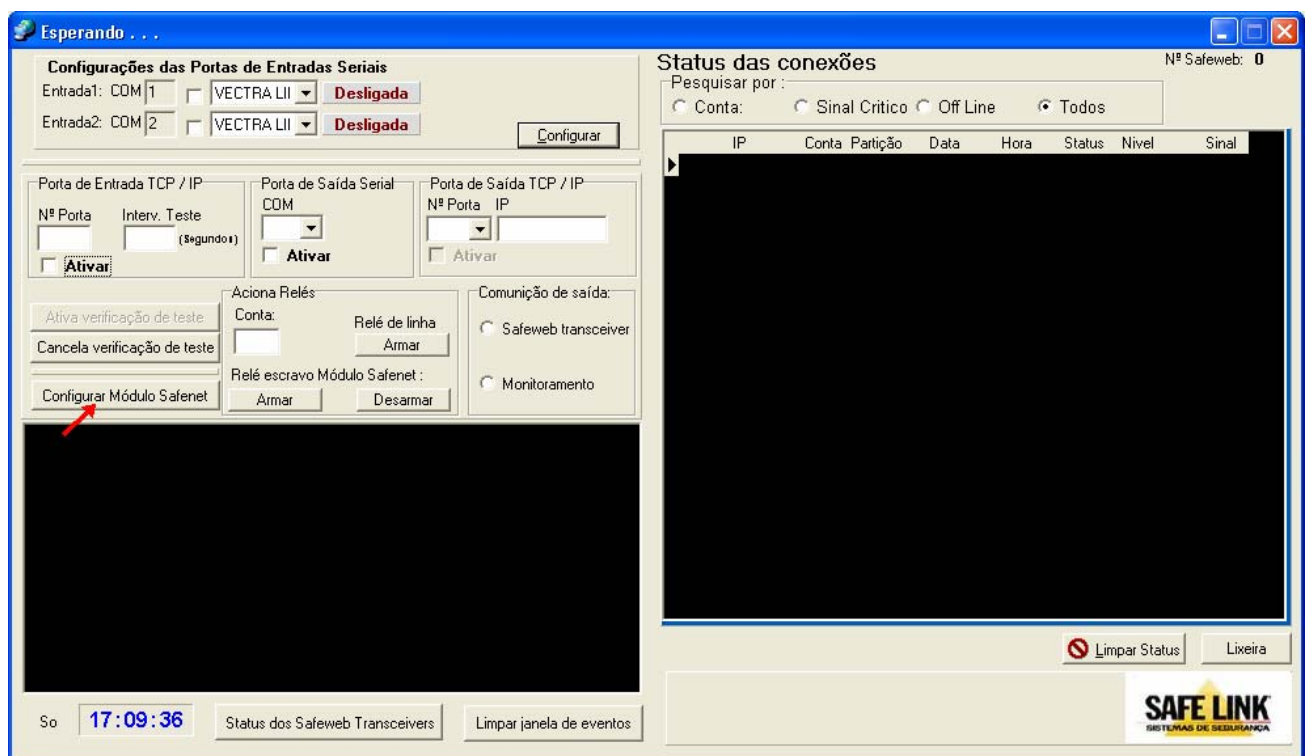


Figura 1 – interface gráfica do programa.

Abrirá o programa **DS Manager** (figura 2). O **DS Manager** é o aplicativo usado para as configurações de Internet do **SAFENET II**.

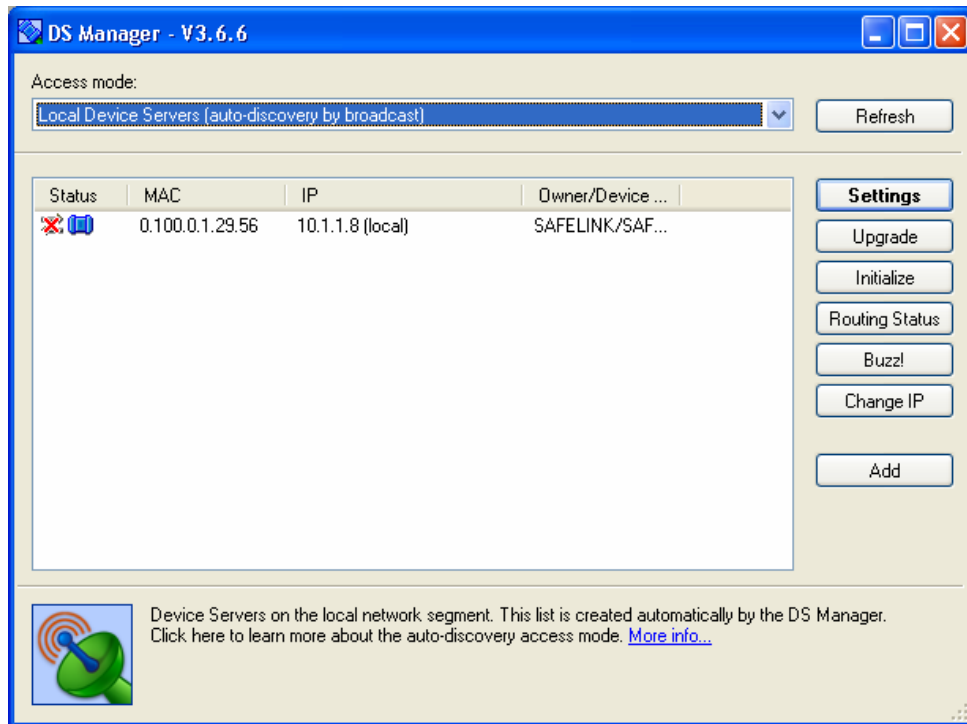


Figura 2 – programa **DS Manager**.

Observe a lista de módulos conectados em sua rede. Selecione o módulo à ser programado e clique em **“Settings”** (figura 3).

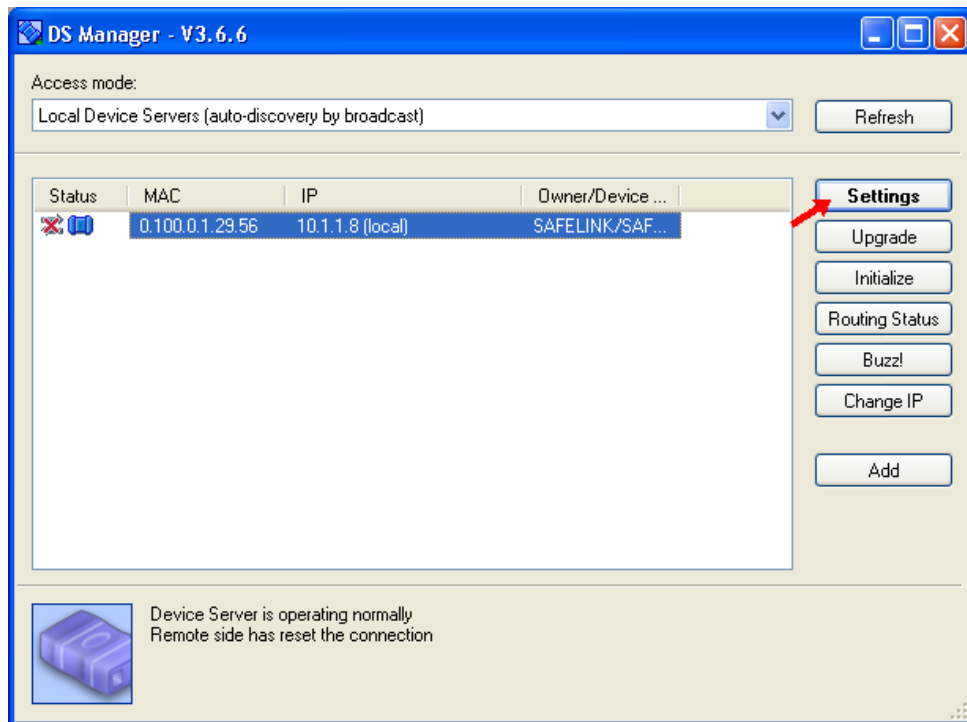


Figura 3

A tela de configurações aparecerá (**figura 4**).

Na aba “**Network**”, é recomendado habilitar apenas o **DHCP**. Se o número do **Gateway IP-address** e **Subnet mask** da sua rede forem diferentes, altere também. Só altere os outros parâmetros de configuração se você tiver conhecimentos mais avançados de redes TCP/IP.

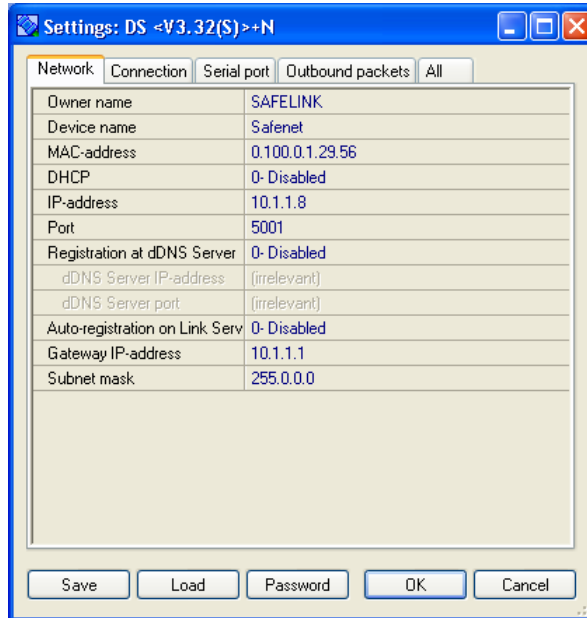


Figura 4 – configuração de **Network**.

Já na aba “**Connection**” (**figura 5**), os dois únicos parâmetros que precisam serem alterados são: **Destination IP-address** e o **Destination port**. Estes dois parâmetros refere-se ao monitoramento (destino). Só altere os outros dados de configuração se você tiver conhecimentos mais avançados de redes TCP/IP.

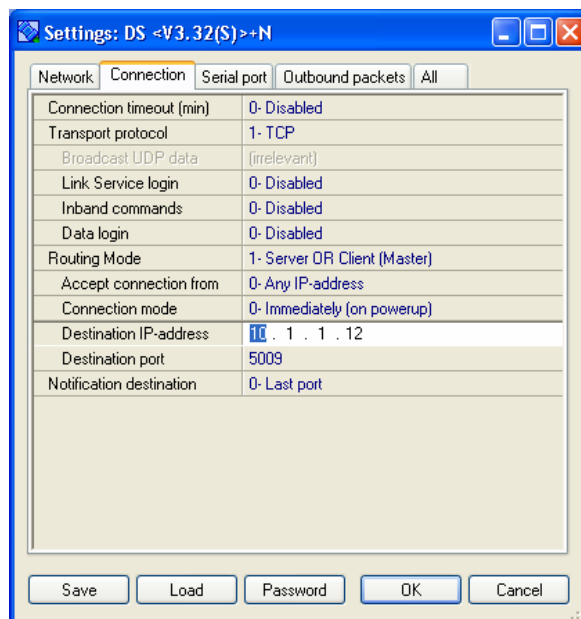


Figura 5 – configuração de **Connection**.

Na outras abas (**Serial port**, **Outbound packets** e **All**), não é permitido alteração de nenhum outro parâmetro, pois isso pode provocar um mau funcionamento do módulo ou simplesmente não funcionar mais.

Após a conclusão das configurações, clique no botão “**OK**” e depois feche o programa **DS Maneger**.

DESCRIÇÃO DAS CONEXÕES

+12 = Positivo da alimentação. Tensão de 12Vdc / 300 mA mínimo (2 entradas em paralelo). A segunda entrada pode ser usada com fonte auxiliar para outros equipamentos.

0V = Negativo da alimentação (2 entradas em paralelo). A segunda entrada pode ser usada com fonte auxiliar para outros equipamentos.

IN1 à IN4 = Entradas de alarme com disparo por nível lógico positivo.

NA1 e NA2 = Contato normalmente aberto dos relés 1 e 2 respectivamente.

C1 e C2 = Comum dos relés 1 e 2 respectivamente.

CENTRAL = Conexão com a central de alarme. Os bornes de linha telefônica (**TIP** e **RING**) da central de alarme são conectados nos bornes de nome “**CENTRAL**” do módulo.

LINHA = Conectar à linha telefônica do local (essa linha será o meio de comunicação com o monitoramento em caso de falta do sinal **Internet**).

EVENTOS GERADOS

E130 01 001 – Alarme zona 1;

R130 01 001 – Restauração zona 1;

E130 01 002 – Alarme zona 2;

R130 01 002 – Restauração zona 2;

E130 01 003 – Alarme zona 3;

R130 01 003 – Restauração zona 3;

E130 01 004 – Alarme zona 4;

R130 01 004 – Restauração zona 4;

E525 01 001 – Relé 1 acionado (relé remoto);

R525 01 001 – Relé 1 desligado (relé remoto);

E525 01 005 – Relé 3 acionado (relé da linha telefônica);

R525 01 005 – Relé 3 desligado (relé da linha telefônica).

INSTALAÇÃO

Observe a **figura 6** para fazer a instalação correta do módulo **SAFENET II**.

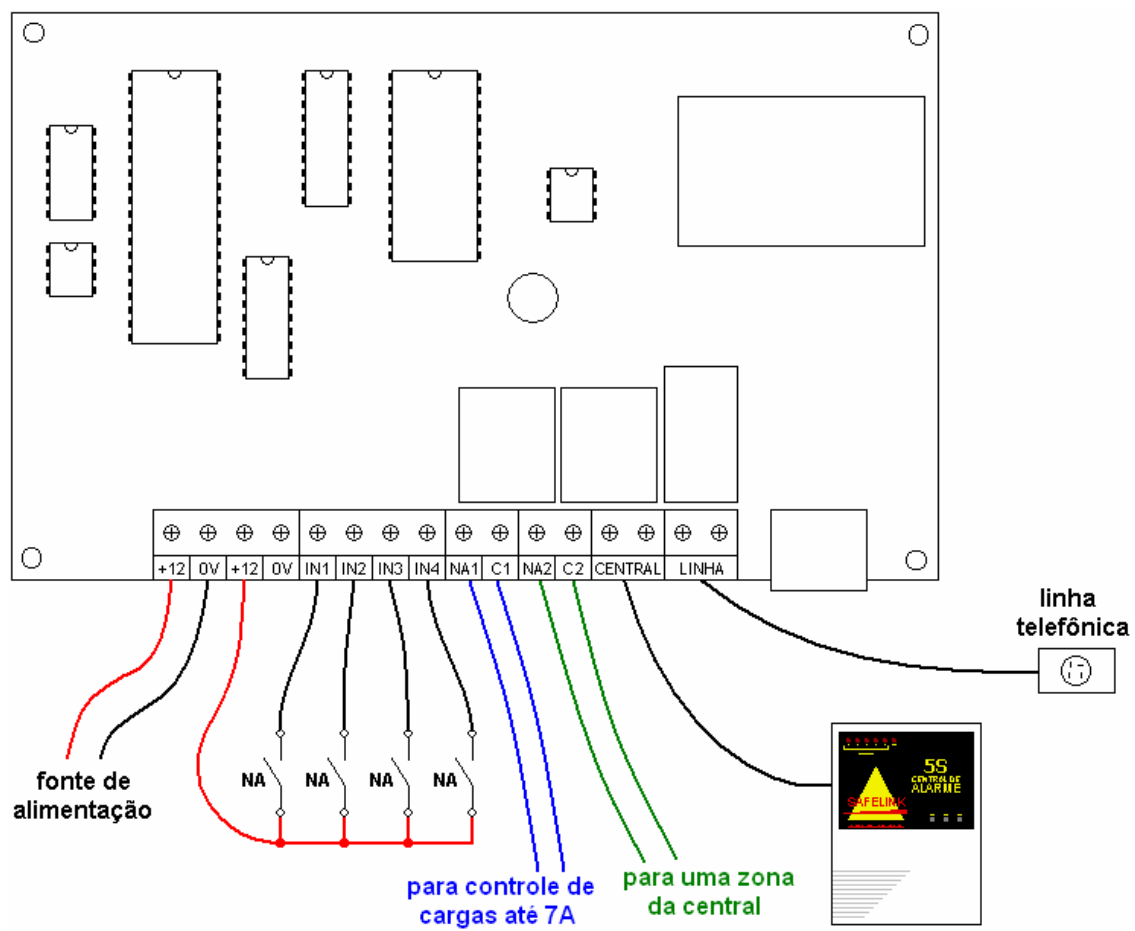


Figura 6 – esquema de ligação do módulo.

SAFELINK INDÚSTRIA E COMÉRCIO LTDA.

Rua Holanda, 362 conjunto 01

Curitiba – Pr cep 82.510-190

Fone: (41) 3013-3934

safelink@safelink.com.br

www.safelink.com.br