

# Manual do instalador

# 5S

The logo features the words "SAFE LINK" in a bold, black, sans-serif font. The text is centered within a large, light gray triangle that points upwards. A thick, solid black horizontal line is positioned below the triangle, extending across its width.

# SAFE LINK

**MONITORING SOLUTIONS**

## ÍNDICE:

Apresentação .....	3
Programação da central .....	4
Tempo de espera .....	5
Intervalo de autoteste .....	7
Tipo de discagem .....	8
Tempo do setor temporizado.....	10
Código do cliente .....	11
Número do telefone.....	14
Bloqueio de setores.....	18
Entrando em operação .....	19
Eventos gerados pelo sistema.....	19
Instalação .....	20

## **APRESENTAÇÃO:**

A central **5S** é a mais prática solução de segurança para pequenos e médios ambientes. Os recursos de programação e o valor competitivo tornam este produto aplicável à maioria dos projetos de proteção eletrônica no dia a dia das empresas de instalação.

### **Principais recursos:**

- ⊕ 5 setores de alarme, sendo 1 temporizado (**setor 5**);
- ⊕ Tempos de entrada e saída do setor 5 totalmente programável;
- ⊕ Tempo de rearme de sirene fixo em 4 minutos;
- ⊕ Acionamento por chave ou controle remoto;
- ⊕ Fácil programação através de 03 teclas de navegação com indicação por LEDS no formato binário;
- ⊕ Função **bypass** de setor;
- ⊕ Carregador embutido na própria central (trafo AC/ 12V- 500mA);
- ⊕ Comunica-se com central de segurança no protocolo **CONTACT ID**;

## PROGRAMAÇÃO DA CENTRAL:

A **5S** é fácil de programar. Para que você possa programá-la, a central deve estar desligada, ou seja, energizada mas o led que indica “**LIGADO**” deve estar apagado, conforme a **figura 1.a**.



**Figura 1.a** – central no modo desligada.

### Então:

Pressione a tecla “■” e mantenha-a pressionada até que a central emita um sinal sonoro de **6 bip’s** consecutivos. Após esse sinal, o led “**LIGADO**” fica piscando e o **led 1** fica aceso, indicando que o comando foi aceito e que a **5S** está em modo de programação, conforme a **figura 1.b**.



**Figura 1.b** – central no modo de programação.

São apenas **7 ENDEREÇOS** que você pode navegar, dos quais, **6 ENDEREÇOS** para programação da central e **1 ENDEREÇOS** para sair de programação.

- ENDEREÇO 1** – Programação do tempo de espera para início de discagem.
- ENDEREÇO 2** – Intervalo do teste periódico da central (no caso de monitoramento).
- ENDEREÇO 3** – Programação do tipo de discagem (DTMF ou DECÁDICA).
- ENDEREÇO 4** – Programação do tempo de entrada e saída do setor 5 (temporizado).
- ENDEREÇO 5** – Programação do número de conta do cliente.
- ENDEREÇO 6** – Programação do número de telefone.
- ENDEREÇO 7** – Sai de programação.

**Regra geral:**

Escolha o **ENDEREÇO** que você quer programar e pressione a tecla “■” (observe o sinal sonoro de **2 bip’s** indicando que você entrou no campo de programação do **ENDEREÇO** escolhido). A central **5S** entra em programação sempre iniciando pelo **ENDEREÇO 1**.

Para sair de cada **ENDEREÇO**, você deve pressionar a tecla “■” (observe o sinal sonoro de **4 bip’s** indicando que a programação foi aceita no **ENDEREÇO** escolhido).

Para continuar programando, escolha outro **ENDEREÇO** através das teclas de navegação (“←” e “→”).

Cada **ENDEREÇO** de programação tem seu valor máximo e mínimo em seu **CAMPO**, portanto, o usuário não consegue ultrapassar esses extremos.

**Dica:** Se durante o processo de programação você se “perder”, basta pressionar a tecla “■” (**4 bips**, você saiu da programação e entrou na rotina de endereço; **2 bips**, você estava na rotina de endereço e entrou em programação). Não se esqueça que, para encerrar o processo e sair da programação geral da central, é necessário fazê-lo através do **ENDEREÇO 7**.

**ENDEREÇO 1: (TEMPO DE ESPERA)**

Tempo de espera, é o tempo em segundos que a central **5S** aguarda para iniciar a discagem depois de ocupar a linha telefônica. Pode variar entre **1 e 5 segundos**. Siga as regras gerais para entrar em modo programação, escolha o **ENDEREÇO 1** conforme a **figura 1.c**.



**Figura 1.c** – central indicando que está no **ENDEREÇO 1**.

Pressione a tecla “■” (observe os **2 bip’s**). Será carregado e mostrado nos led’s o valor da última programação que esteja gravado na memória, conforme exemplifica a **figura 1.d**.



**Figura 1.d** – central indicando 3 segundos (1 + 2 acesos = 3).

Para obter um valor, é necessário fazer a soma do(s) número(s) indicado acima de cada led aceso. Para melhor entendimento, acompanhe o exemplo à seguir:

- ⊕ Tempo de espera de 2 segundos = 2 (valor 02) aceso => soma = 02.
- ⊕ Tempo de espera de 3 segundos = 1 (valor 01) e 2 (valor 02) acesos => soma = 03.
- ⊕ Tempo de espera de 5 segundos = 1 (valor 01) e 4 (valor 04) acesos => soma = 05.

Agora escolha o tempo de espera desejado fazendo a soma dos valores dos led’s que ficam acesos. Use as teclas (“◀” e “▶”) para navegar pelos led’s. Escolhido o valor desejado, pressione a tecla “■” para confirmar e um sinal sonoro de **4 bip’s** será emitido pela central informando que a programação foi aceita e volta para a função **ENDEREÇO**. Agora, para ir para o próximo **ENDEREÇO**, pressione a tecla “▶”. Observe a **figura 1.e**.



**Figura 1.e** – central indicando que está no **ENDEREÇO 2**.

**OBSERVAÇÃO:** Os procedimentos de programação citados no **ENDEREÇO 1** são válidos para todos os outros **ENDEREÇOS**.

**ENDEREÇO 2: (TEMPO DE INTERVALO DE AUTOTESTE PERIÓDICO)**

Neste **ENDEREÇO**, você tem a opção de programar os seguintes tempos:

- ⊕ 0 (autoteste desligado), 1, 3, 6, 12 ou 24 horas de intervalo.

Pressione a tecla “■” (observe os **2 bip’s**). Será carregado e mostrado nos led’s o valor da última programação que esteja gravado na memória, conforme exemplifica a **figura 1.f**.



**Figura 1.f** – central indicando intervalo de auto teste de 24 horas (8 + 16 acesos = 24).

- ⊕ Todos os led’s apagados = sem supervisão.

- ⊕ led 1 aceso = supervisão de 1 em 1 hora.
- ⊕ led 1 e led 2 acesos = supervisão de 3 em 3 horas.
- ⊕ led 2 e led 4 acesos = supervisão de 6 em 6 horas.
- ⊕ led 4 e led 8 acesos = supervisão de 12 em 12 horas.
- ⊕ led 8 e led 16 acesos = supervisão de 24 em 24 horas.

Agora escolha o intervalo de auto teste desejado fazendo a soma dos valores dos led's que ficam acesos. Use as teclas (“←” e “→”) para navegar pelos led's.

Escolhido o valor desejado, pressione a tecla “■” para confirmar e um sinal sonoro de 4 bip's será emitido pela central informando que a programação foi aceita voltando para a função **ENDEREÇO**. Avance para o próximo **ENDEREÇO** pressionando a tecla “→”. Observe a **figura 1.g**.



**Figura 1.g** – central indicando que está no **ENDEREÇO 3** (1 + 2 acesos = 3).

### **ENDEREÇO 3: (PROGRAMAÇÃO DO TIPO DE DISCAGEM)**

Neste **ENDEREÇO**, o usuário tem a opção de programar os seguintes tipos de discagem:

- ⊕ DECÁDICO ou DTMF.

Pressione a tecla “■” (observe os 2 bip's). Será carregado e mostrado nos led's o valor da última programação que esteja gravado na memória, conforme exemplifica a **figura 1.h**.



**Figura 1.h** – central indicando tipo de discagem decádico.

Agora escolha o tipo de discagem desejado, representado pelo led que fica aceso. Use as teclas (“◀” e “▶”) para navegar pelos led’s.

- ⊕ led 1 aceso = decádico.
- ⊕ led 2 aceso = DTMF.

Escolhido o valor desejado, pressione a tecla “■” para confirmar e um sinal sonoro de **4 bip’s** será emitido pela central informando que a programação foi aceita voltando para a função **ENDEREÇO**. Pressione “▶” e avance para o próximo **ENDEREÇO**. Observe a **figura 1.i**.



**Figura 1.i** – central indicando que está no **ENDEREÇO 4**.

**ENDEREÇO 4: (PROGRAMAÇÃO DO TEMPO SETOR TEMPORIZADO)**

Neste **ENDEREÇO**, o usuário tem a opção de programar os seguintes tempos:

⊕ 15 segundos, 30 segundos, 1 minuto ou 2 minutos.

Pressione a tecla “■” (observe os **2 bip’s**). Será carregado e mostrado nos led’s o valor da última programação que esteja gravado na memória, conforme exemplifica a **figura 1.j**.



**Figura 1.j** – central indicando tempo do setor temporizado em 15 segundos.

Agora escolha o tempo do setor temporizado desejado, representado pelo(s) led’(s) que fica(m) aceso(s). Use as teclas (“◀” e “▶”) para navegar pelos led’s. O valor escolhido serve tanto para o tempo de entrada como para o tempo de saída do setor 5.

- ⊕ led 1 aceso = 15 segundos.
- ⊕ led 2 aceso = 30 segundos.
- ⊕ led 1 e led 2 acesos = 1 minuto.
- ⊕ led 4 aceso = 2 minutos.

Escolhido o valor desejado, pressione a tecla “■” para confirmar e um sinal sonoro de **4 bip’s** será emitido pela central informando que a programação foi aceita voltando para a função **ENDEREÇO**. Para o próximo **ENDEREÇO**, pressione “▶”. Observe a **figura 1.l**.



**Figura 1.l** – central indicando que está no **ENDEREÇO 5** (1 + 4 acesos = 5).

### **ENDEREÇO 5: (PROGRAMAÇÃO DO CÓDIGO DO CLIENTE)**

Neste **ENDEREÇO**, você tem a opção de programar os seguintes códigos:

- ⊕ Desde o código 0000 até o código 9999.

Pressione a tecla “■” (observe os **2 bip’s**). Este **ENDEREÇO** possui quatro **CAMPOS** que o usuário deve programar. Cada dígito ocupa um **CAMPO**. Logo depois de entrar neste **ENDEREÇO**, será carregado e mostrado nos led’s o valor da última programação que esteja gravado na memória do **PRIMEIRO CAMPO**, conforme exemplifica a **figura 1.m**.

Neste exemplo, o código do cliente é 0123.



**Figura 1.m** – central indicando, o valor do **PRIMEIRO CAMPO** é “0” (todos os led’s apagados).

Para alterar o valor do **PRIMEIRO CAMPO**, utilize a tecla “➡” até achar o valor desejado fazendo a soma dos valores representados em cima de cada led, observe a **tabela 1.a**. Para confirmar o novo valor, ou caso o usuário não queira alterar o valor carregado, pressione a tecla “■”.

Será emitido um sinal sonoro de apenas **um bip**, indicando que passou para o **SEGUNDO CAMPO** neste **ENDEREÇO**. Agora será carregado e mostrado nos led’s o valor da última programação que esteja gravado na memória do **SEGUNDO CAMPO**, conforme exemplifica a **figura 1.n**.



**Figura 1.n** – central indicando, o valor do **SEGUNDO CAMPO** é “1”.

Para alterar o valor do **SEGUNDO CAMPO**, utilize as teclas (“◀” e “▶”) até achar o valor desejado fazendo a soma dos valores representados em cima de cada led, observe a **tabela 1.a**. Para confirmar o novo valor, ou caso o usuário não queira alterar o valor carregado, pressione a tecla “■”. Será emitido um sinal sonoro de apenas **um bip**, indicando que passou para o **TERCEIRO CAMPO** neste **ENDEREÇO**.

Agora será carregado e mostrado nos led’s o valor da última programação que esteja gravado na memória do **TERCEIRO CAMPO**, conforme exemplifica a **figura 1.o**.



**Figura 1.o** – central indicando, o valor do **TERCEIRO CAMPO** é “2”.

Para alterar o valor do **TERCEIRO CAMPO**, utilize as teclas (“←” e “→”) até achar o valor desejado fazendo a soma dos valores representados em cima de cada led, observe a **tabela 1.a**. Para confirmar o novo valor, ou caso o usuário não queira alterar o valor carregado, pressione a tecla “■”. Será emitido um sinal sonoro de apenas **um bip**, indicando que passou para o **QUARTO CAMPO** neste **ENDEREÇO**.

Agora será carregado e mostrado nos led’s o valor da última programação que esteja gravado na memória do **QUARTO CAMPO**, conforme exemplifica a **figura 1.p**.



**Figura 1.p** – central indicando, o valor do **QUARTO CAMPO** é “3” (1 + 2 acesos = 3).

Para alterar o valor do **QUARTO CAMPO**, utilize as teclas (“←” e “→”) até achar o valor desejado fazendo a soma dos valores representados em cima de cada led, observe a **tabela 1.a**. Para confirmar o novo valor, ou caso o usuário não queira alterar o valor carregado, pressione a tecla “■”. Será emitido um sinal sonoro de **4 bip’s** pela central, informando que a programação foi aceita e que os **QUATRO CAMPOS** foram programados, voltando para a função **ENDEREÇO**.

<b>Valor</b> \ <b>Led</b>	<b>1</b>	<b>2</b>	<b>4</b>	<b>8</b>
<b>0</b>	Apagado	Apagado	Apagado	Apagado
<b>1</b>	<b>Aceso</b>	Apagado	Apagado	Apagado
<b>2</b>	Apagado	<b>Aceso</b>	Apagado	Apagado
<b>3</b>	<b>Aceso</b>	<b>Aceso</b>	Apagado	Apagado
<b>4</b>	Apagado	Apagado	<b>Aceso</b>	Apagado
<b>5</b>	<b>Aceso</b>	Apagado	<b>Aceso</b>	Apagado
<b>6</b>	Apagado	<b>Aceso</b>	<b>Aceso</b>	Apagado
<b>7</b>	<b>Aceso</b>	<b>Aceso</b>	<b>Aceso</b>	Apagado
<b>8</b>	Apagado	Apagado	Apagado	<b>Aceso</b>

9	Aceso	Apagado	Apagado	Aceso
---	-------	---------	---------	-------

**Tabela 1.a** – representação do valor de cada dígito em relação aos respectivos led's.

### ENDEREÇO 6: (PROGRAMAÇÃO DO NÚMERO DO TELEFONE)

Neste **ENDEREÇO**, o usuário tem a opção de programar até **15 dígitos** para o telefone que a **5S** irá discar. Observe a **figura 1.q**.



**Figura 1.q** – central indicando que está no **ENDEREÇO 6** (2 + 4 acesos = 6).

Pressione a tecla “■” (observe os **2 bip's**). Este **ENDEREÇO** possui **16 CAMPOS** que o usuário pode programar. Cada dígito ocupa um **CAMPO**. Logo depois de entrar neste **ENDEREÇO**, será carregado e mostrado nos led's o valor da última programação que esteja gravado na memória do **PRIMEIRO CAMPO**, conforme exemplifica a **figura 1.r**.



**Figura 1.r** – central indicando, o valor do **PRIMEIRO CAMPO** é “3” (1 + 2 acesos = 3).

Para alterar o valor do **PRIMEIRO CAMPO**, utilize as teclas (“←” e “→”) até achar o valor desejado fazendo a soma dos valores representados em cima de cada led ou observe a **tabela 1.b**. Para confirmar o novo valor, ou caso o usuário não queira alterar o valor carregado, pressione a tecla “■”. Será emitido um sinal sonoro de apenas **um bip**, indicando que passou para o **SEGUNDO CAMPO** neste **ENDEREÇO**.

Agora será carregado e mostrado nos led’s o valor da última programação que esteja gravado na memória do **SEGUNDO CAMPO**. Se o usuário precisar usar a central **5S** para discar de um **PABX**, esse recurso ela possui, e é neste **ENDEREÇO** que deve ser programado para isto. Ao se usar o recurso de discagem de um **PABX**, a quantidade de dígitos programáveis cai para **14 dígitos**, pois, este recurso ocupa um **CAMPO** de programação. O valor que determina se a **5S** precisa esperar um tempo, no caso de um **PABX**, está representado na **figura 1.s**.

**ATENÇÃO:** Em algumas marcas de **PABX**, este recurso da central **5S** não funciona!!



**Figura 1.s** – central indicando, num **CAMPO** qualquer, valor de 11 (1 + 2 + 8 acesos = 11) para pausa de **3 segundos** em caso do uso do **PABX**.

Após a programação de todos os dígitos do telefone, o usuário deve finalizar a inclusão do número do telefone. Essa finalização é através da inclusão do valor 10 (está representado na **figura 1.t**).

**Exemplo:** número do telefone = 3224-9622. Portanto, 3224-9622 e (10).

**Dica:** O número 0 (zero) corresponde à todos os Leds apagados. O número 10 corresponde aos Leds 8 e 2 acesos.



**Figura 1.t** – central indicando, no CAMPO depois do último dígito do telefone, o valor de 10 (2 + 8 acesos = 10) para finalizar a programação do telefone.

Após confirmar o valor 10 para finalizar a programação do telefone, será emitido um sinal sonoro de **4 bip's** pela central, informando que a programação foi aceita e que todos os **CAMPOS** foram programados, voltando para a função **ENDEREÇO**.

Led	1	2	4	8
<b>Valor</b>				
0	Apagado	Apagado	Apagado	Apagado
1	Aceso	Apagado	Apagado	Apagado
2	Apagado	Aceso	Apagado	Apagado
3	Aceso	Aceso	Apagado	Apagado
4	Apagado	Apagado	Aceso	Apagado
5	Aceso	Apagado	Aceso	Apagado
6	Apagado	Aceso	Aceso	Apagado
7	Aceso	Aceso	Aceso	Apagado
8	Apagado	Apagado	Apagado	Aceso
9	Aceso	Apagado	Apagado	Aceso
<b>10 (fim do telefone)</b>	Apagado	Aceso	Apagado	Aceso
<b>11 (no caso de PABX)</b>	Aceso	Aceso	Apagado	Aceso

**Tabela 1.b** – representação do valor de cada dígito em relação aos respectivos led's.

### **ENDEREÇO 7: (SAIR DE PROGRAMAÇÃO)**

Para isso, o usuário deve estar na função **ENDEREÇO** e ir até o **ENDEREÇO 7**, conforme está representado na **figura 1.u**.



**Figura 1.u** – central indicando que está no **ENDEREÇO 7** (1 + 2 + 4 acesos = 7).

Pressione a tecla “■” e observe os **4 bip’s** consecutivos e um **bip curto e contínuo**. Após isso, **todos os led’s se apagam** indicando que a central saiu do modo programação estando pronta para entrar em operação.

### **BLOQUEIO DE SETORES (FUNÇÃO BYPASS):**

Para que você possa bloquear um ou mais setores (função bypass), a central deve estar desligada, ou seja, energizada mas o led que indica “**LIGADO**” deve estar apagado, conforme já indicado na **figura 1.a no capítulo anterior**.

**Então:**

Pressione as teclas “◀” e “▶” ao mesmo tempo (**juntas**) até que a central **5S** emita um sinal sonoro de **2 bip’s** consecutivos. Após esse sinal, o led “**LIGADO**” **acende e apaga em um intervalo de 150ms** e o led **1** fica **piscando**, indicando que o comando foi aceito e que a **5S** está na função **bypass do setor 1**, conforme a **figura 2.a**.



### Figura 2.a – central em bypass do setor 1.

Para mudar de setor, pressione a tecla “◀” ou “▶” até chegar ao setor desejado. O led que fica piscando indica o setor em que o usuário está. Para bloquear ou desbloquear um setor pressione a tecla “■”. O que irá indicar se o setor está bloqueado ou não, é a sinalização sonora.

- ⊕ 2 bip's = setor bloqueado.
- ⊕ 4 bip's = setor desbloqueado.

Para **sair da função bypass**, é só pressionar as teclas “◀” e “▶” ao mesmo tempo (**juntas**). Ao soltar, a central emite um sinal sonoro de **4 bip's** consecutivos. Após esse sinal, **todos os led's se apagam**.

Observe que, se o usuário na hora em que **entra na função bypass** mantiver as teclas “◀” e “▶” pressionadas ao mesmo tempo (**juntas**), a central mostra quais setores **estavam bloqueados antes de entrar na função**. Confirme exemplifica a **figura 2.b**.



Figura 2.b – setor 1, setor 3 e setor 5 estavam bloqueados.

Da mesma forma, quando o usuário, na hora em que **sai da função bypass** mantiver as teclas “◀” e “▶” pressionadas ao mesmo tempo (**juntas**), a central mostra quais setores **foram bloqueados depois**, confirme exemplifica a **figura 2.c**.

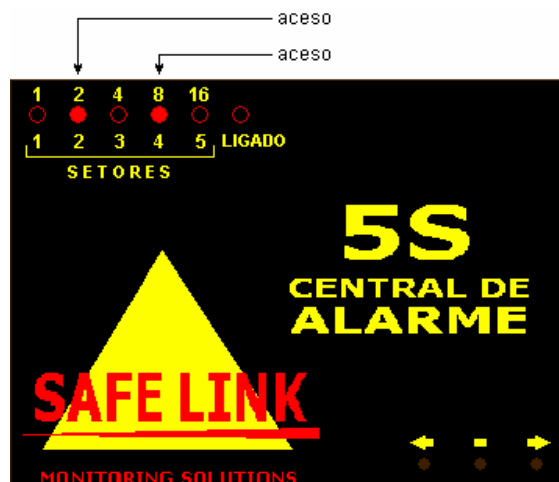


Figura 2.c – setor 2 e setor 4 foram bloqueados.

### ENTRANDO EM OPERAÇÃO:

A central **5S** pode entrar em operação de **2 formas**:

- ⊕ Pela chave que faz parte do equipamento.
- ⊕ Por controle remoto (opcional)

Em ambos os casos, a sinalização é através da sirene externa do sistema.

Ao **ARMAR**, a central **5S** emite **1 BIP** na sirene externa, indicando essa condição. Caso algum **setor não esteja fechado ou bypassado, a sirene externa dispara**, sendo necessário desarmar e regularizar o setor em situação anormal.

Se, na condição de **central armada, algum setor for violado, a sirene será ativada** e o evento correspondente será enviado ao monitoramento (E130 01 00X – onde X = setor que gerou o evento). Se, ao decorrer o tempo de sirene (fixo em 4 minutos), o setor se restabelecer dentro desse tempo, a sirene será rearmada e um evento de restauração será enviado ao monitoramento (R130 01 00X – onde X = setor que gerou o evento).

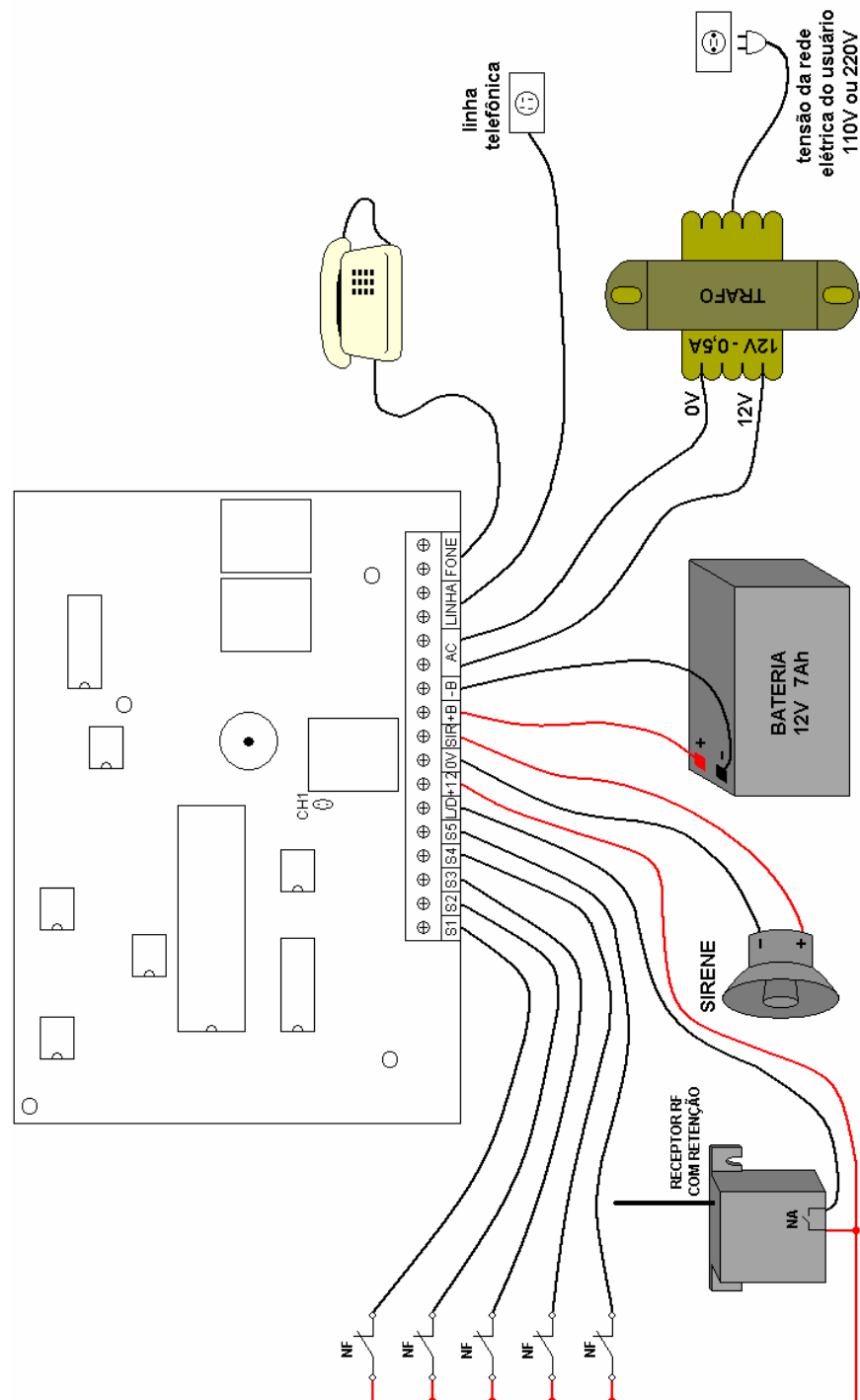
Se, decorrido o tempo de sirene, o setor não se restabelecer, a sirene será rearmada, e um evento de abandono será gerado (E578 01 00X – onde X = setor que gerou o evento). Caso o setor venha a se restabelecer posteriormente, um evento de restauração será gerado.

### EVENTOS GERADOS PELO SISTEMA

- ⊕ E400 01 000 = CENTRAL DESARMADA.
- ⊕ R400 01 000 = CENTRAL ARMADA.
- ⊕ E130 01 00X = DISPARO ZONA (X = 1 a 5, cf setor que gerou evento).
- ⊕ R130 01 00X = RESTAURACAO ZONA (X = 1 a 5, cf setor que gerou evento).
- ⊕ E578 01 00X = ABANDONO DE ZONA (X = 1 a 5, cf setor que gerou evento).
- ⊕ E602 01 000 = AUTOTESTE PERIÓDICO.

## INSTALAÇÃO:

Observe a **figura 3.a** para fazer a instalação correta da central **5S**.



**Figura 3.a** – esquema de ligação da central.

SAFELINK INDÚSTRIA E COMÉRCIO LTDA.  
Rua Holanda, 362 cj 01  
Curitiba – Pr, Cep 82510 – 190  
Fone: (41) 3013 – 3934

[safelink@safelink.com.br](mailto:safelink@safelink.com.br)

[\*\*www.safelink.com.br\*\*](http://www.safelink.com.br)